

# WINDA *RAVELL*<sup>®</sup>

## W-2000

Winda jest urządzeniem umożliwiającym opuszczenie projektora multimedialnego umieszczonego nad sufitem podwieszonym do pozycji umożliwiającej projekcję. **Podwyższa estetykę pomieszczenia** (sala konferencyjna, szkoleniowa, dom), sprawiając iż projektor multimedialny jest niewidoczny w momencie gdy nie jest używany. Dodatkowo urządzenie **zabezpiecza projektor** przed dostępem osób niepowołanych.

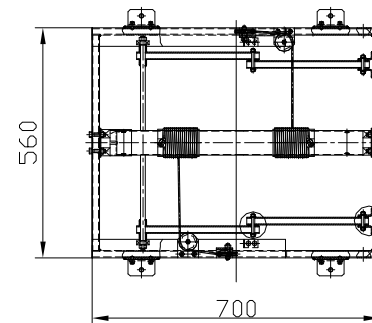
Konstrukcja windy oparta jest na systemie trzech ram poziomych prowadzonych przez **precyzyjny podwójny wielomodułowy wysięgnik nożycowy**. Ruch w górę i w dół wywołany jest przez wolnoobrotową wyciągarkę opartą na siłowniku rurowym.

Praca windy przebiega bardzo **płynnie i cicho** – nad bezpieczeństwem oraz precyzją zatrzymania czuwa podwójny system wyłączników krańcowych. Maksymalny udźwig wind W-2000 wynosi 50 kg, przy skoku roboczym 2000 mm.

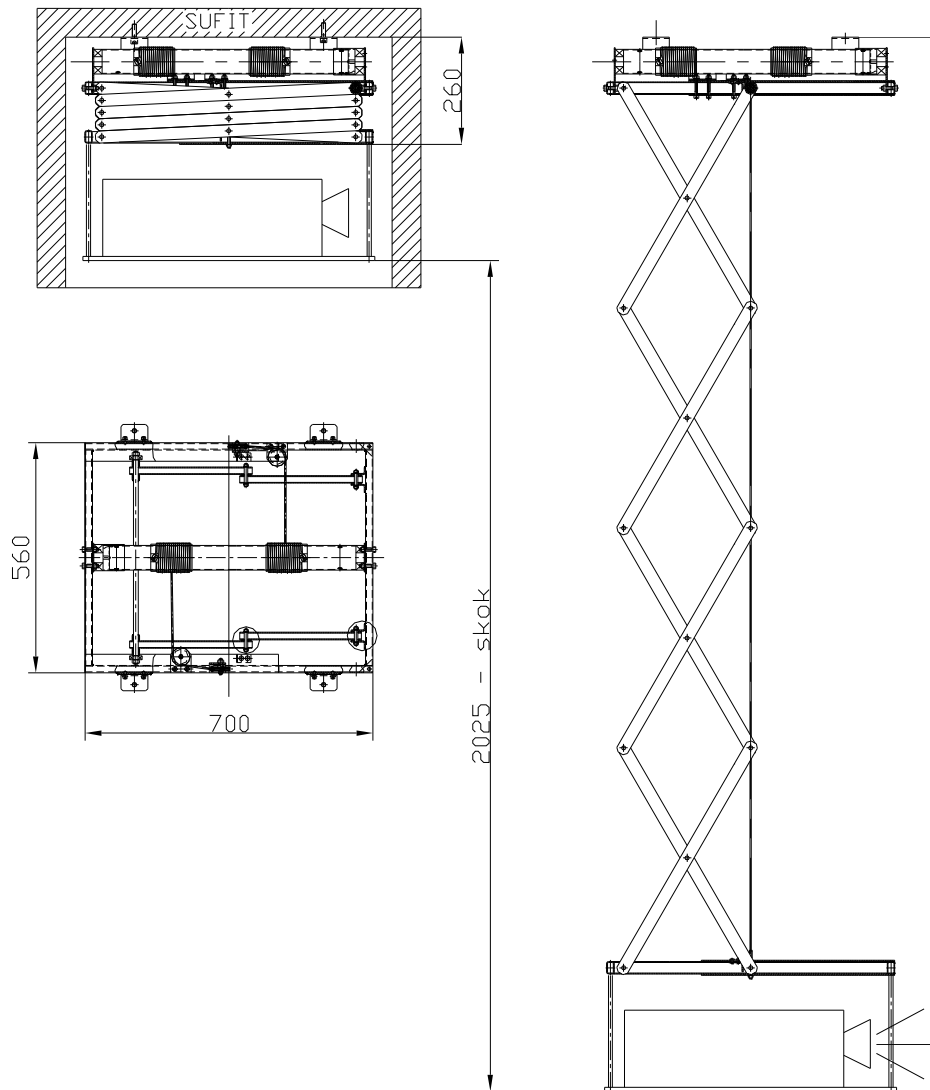
W podstawowym wyposażeniu znajduje się regulowany uchwyt mocujący projektor do windy, okablowanie zasilające oraz sterowanie przewodowe.

### OPCJE:

- Sterowanie radiowe (pilot + odbiornik)
- Wysięgniki mocujące górną ramę windy do sufitu wg potrzeb klienta, w przedziale długości 100 – 500 mm (standard – 70 mm)
- Wysięgniki mocujące górną ramę windy do sufitu z regulacją skokową
- Wysięgniki mocujące górną ramę windy do sufitu z regulacją płynną



# WINDA *RAVELL*<sup>®</sup> W-2000



## WŁAŚCIWOŚCI

	W-2000
Wymiary:	700 x 560 x 260 mm
Udźwig	50 kg
Wysuw	2000 mm